

Ersatzteilliste

- (10728400) K 205 PLUS-N * EUR**
- (10728410) K 205 PLUS-N * CH**
- (10728420) K 205 PLUS-N *FR**
- (10728430) K 205 PLUS-N * GB**
- (10728440) K 205 M-PLUS-N* EUR**
- (10728450) K 205 M-PLUS-N * CH**
- (10728460) K 205 M-PLUS-N * F**
- (10728470) K 205 M-PLUS-N * GB**
- (10728480) K 205 M-PLUS-N* AUS**
- (10728510) K 205PLUS ACE-N*EUR**
- (10728530) K 205 PLUS-N * D**
- (10728540) K 205 M-PLUS-N * D**
- (10728560) K 205 M-PL-WB-N*GB**

INHALTSVERZEICHNIS

1.0 EINZELTEILE

2.0 PUMPENSATZ

2.1 STEUERGEHAEUSE

2.2 ZYLINDERKOPF

3.0 MOTOR

4.0 ZUBEHOER

4.1 HANDSPRITZPISTOLE

VERS.1

4.2 HANDSPRITZPISTOLE

VERS.2

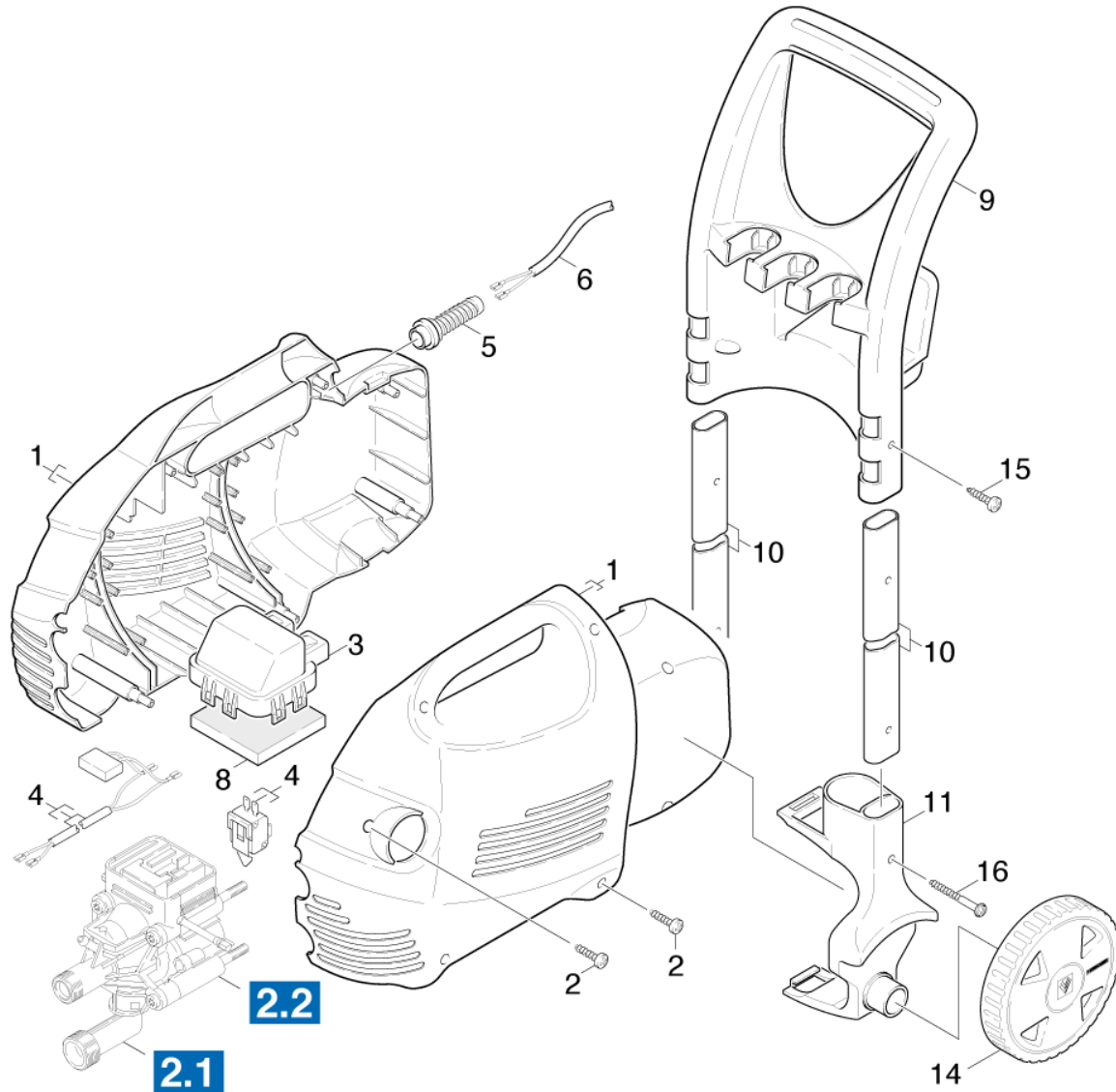
4.3 HANDSPRITZPISTOLE

VERS.3+4

4.4 STRAHLROHR

4.5 WASSERFILTER

1.0 EINZELTEILE



1.0 EINZELTEILE

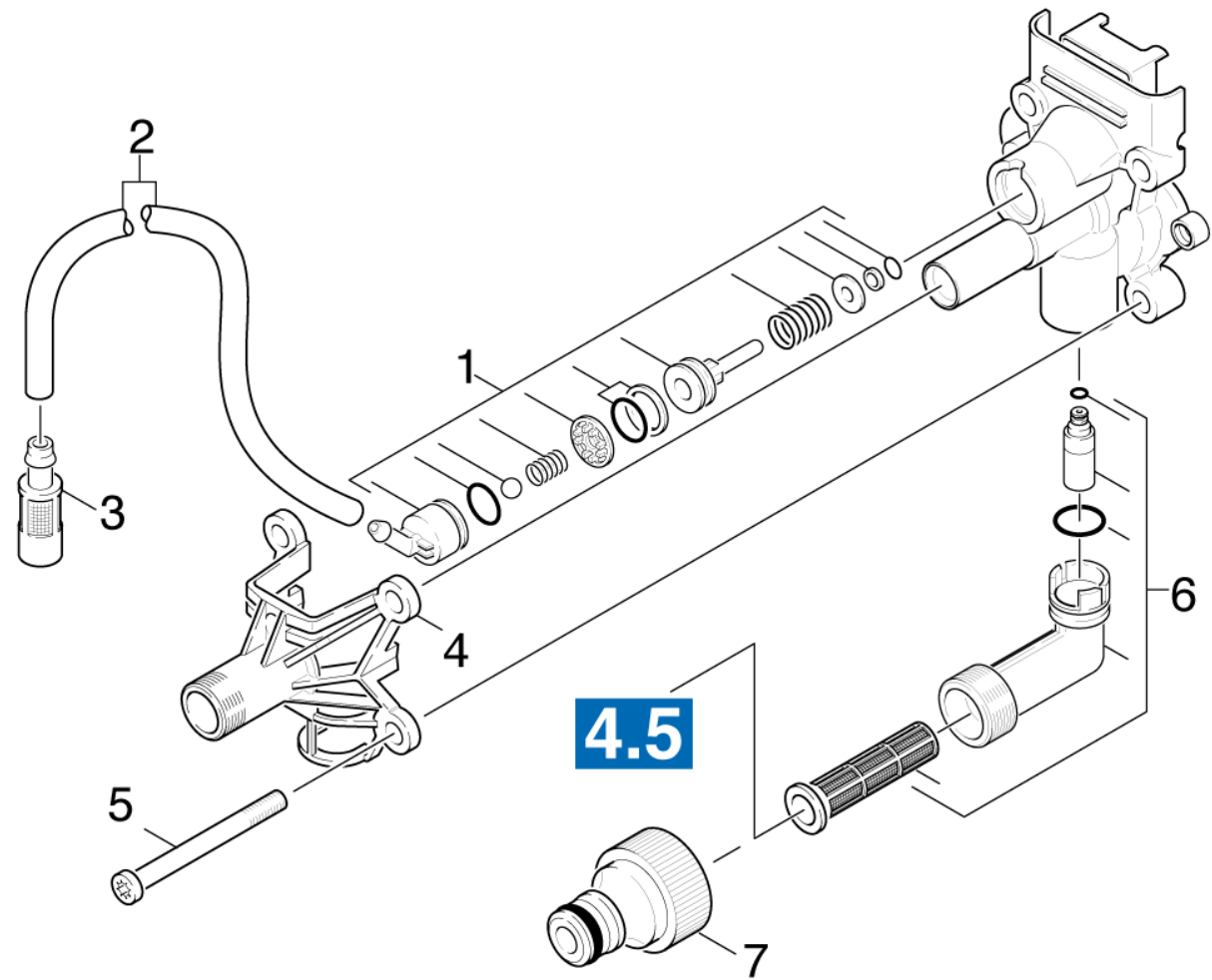
POS	BENENNUNG ZUSATZINFORMATIONEN	TEILE-NR	STCK	AB WERK-NR	BIS WERK-NR
1	Gehaeusepaar (K205)	50672390	1		
2	Schraube 4x22 -ST-10.9-R2R (IN6RD)	73030960	7		
3	Bevorratung eingestellt	77779990	1		
4	SCHALTER UND KABEL	28840950	1		
5	Kabeltuelle d 6,0 - d 8,5	58200700	1		
6	Kabel mit Stecker *AU (2x1) / 1.072-848.0	66476160	1		
6	KABEL M.STECKER *GB / 1.072-843.0 / -847.0 / -855.0/ -856.0	66477890	1		
6	Kabel mit Stecker *EU	66481810	1		
6	KABEL M.STECKER *CH	66481820	1		
6	Bevorratung eingestellt / 1.072-842.0 / -846.0	77779990	1		
8	MATTE	51760080	1		
9	Griff Mobil K205 MOBIL	53215610	1		
10	ROHR PVC / MOBIL	51283730	2		
11	Formteil Adapter MOBIL	50315320	2		
14	RAD 2002	55151820	2		
15	Schraube 5x30 MOBIL	90861570	2		
16	Schraube 5x65-10.9-A2K (Kombi-IN6RD) / 1.072-854.0 MOBIL	63032940	2		

2.0 PUMPENSATZ

2.1 STEURERGEHAEUSE
2.2 ZYLINDERKOPF



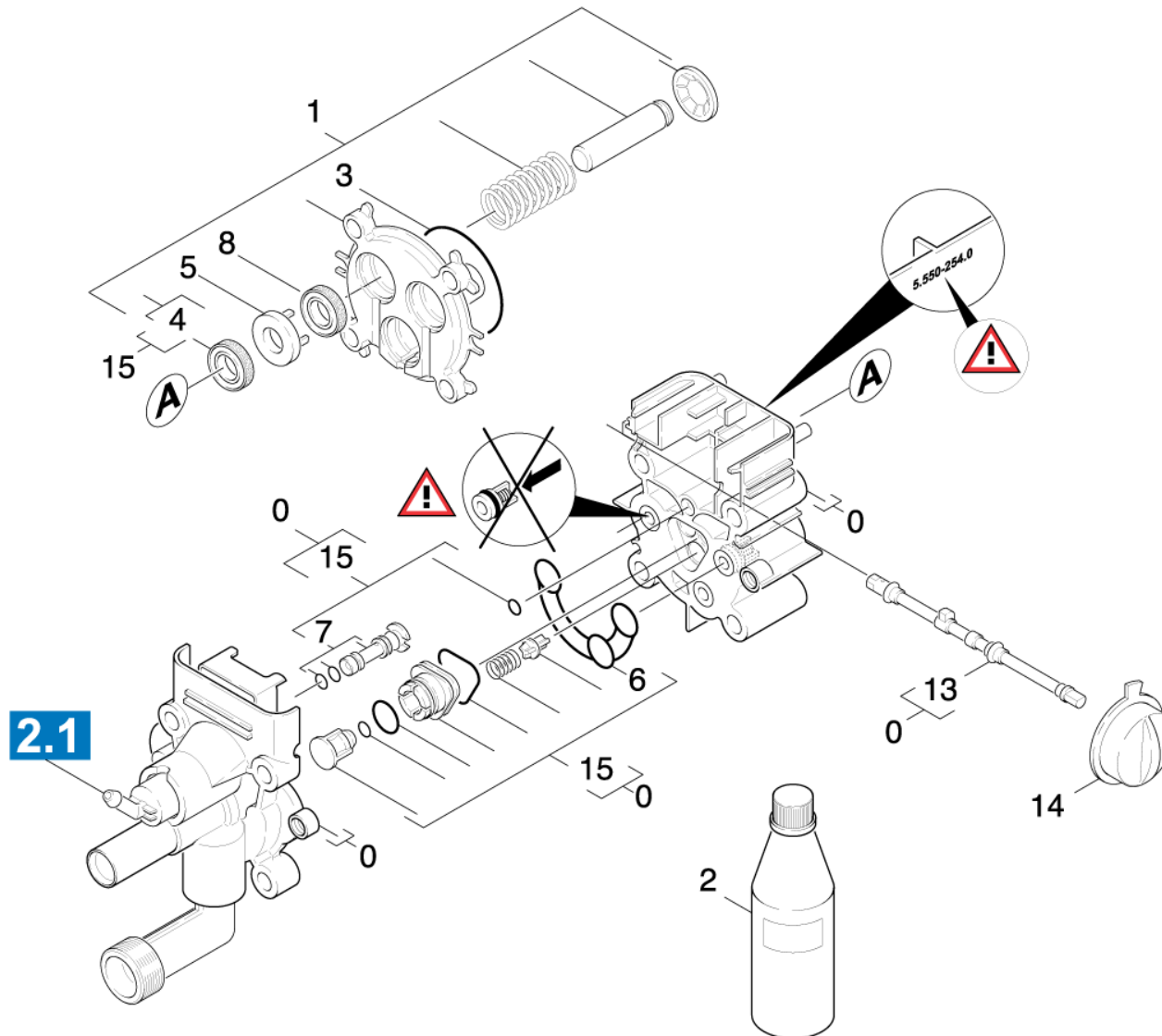
2.1 STEUERGEHAEUSE



2.1 STEURERGEHAEUSE

POS	BENENNUNG ZUSATZINFORMATIONEN	TEILE-NR	STCK	AB WERK-NR	BIS WERK-NR
1	Ersatzteilsatz Steuerkolben Chemie	28838200	1		
2	Schlauch DN 5 ALS METERWARE BESTELLEN	63882160	1		
3	Filter mit Gewicht	57316090	1		
4	Druckdeckel kpl.	40635990	1		
5	LINSENSCHR. M 8X 90	63032360	4		
6	SAUGDECKEL + SV	40636950	1		
7	Anschluss 3/4"	63898700	1		

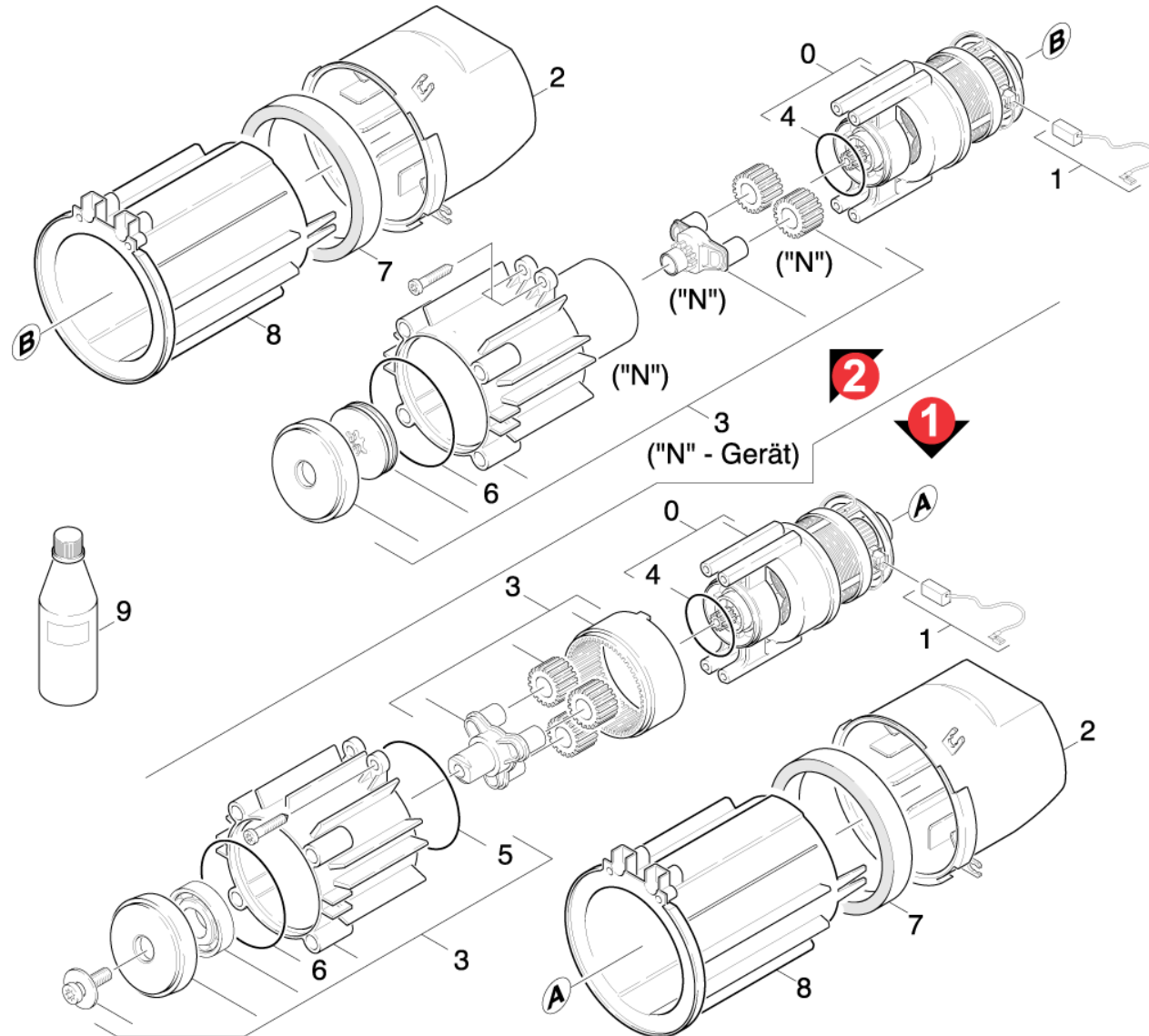
2.2 ZYLINDERKOPF



2.2 ZYLINDERKOPF

POS	BENENNUNG ZUSATZINFORMATIONEN	TEILE-NR	STCK	AB WERK-NR	BIS WERK-NR
0	ZYLINDERKOPF ,ERSATZ,SV-NEU SIEHE AUCH GRUPPE 2 STEUERGEHAEUSE	45505900	1		
1	Geradschubfuehrung	40603070	1		
2	Motorenoel 1L	62881120	1		
3	O-Ring 60x2,5 NBR 70	63629020	1		
4	Nutring	63628750	3		
5	SCHEIBE	51156660	3		
6	PROFILDICHTUNG	53652090	1		
7	Dueseneinsatz nur fuer Ersatz	47690410	1		
8	Nutring 12x20x4/6	63653930	3		
13	Achse	51052220	1		
14	Griff Schalter	53215060	1		
15	PUMPENSET NEUTRAL	28838770	1		

3.0 MOTOR



3.0 MOTOR

POS	BENENNUNG ZUSATZINFORMATIONEN	TEILE-NR	STCK	AB WERK-NR	BIS WERK-NR
0	MOTOR KPL. *EUROPA VERS. 1	46233360	1		
0	MOTOR KPL. *EUROPA "N"GERAET VERS. 2	46233980	1		
1	KOHLEBUERSTENSATZ	66102100	1		
2	Haube Motor	50669810	1		
3	Getriebe kpl. nur fuer Ersatz VERS. 1	40603080	1		
3	Getriebe kpl. nur fuer Ersatz RATIO "N"GERAET VERS. 2	40603910	1		
4	O-Ring 50x2,2 NBR 70	63629790	1		
5	O-RING 55,0 X 2,2	63629800	1		
6	O-Ring 60x2,5 NBR 70	63629020	1		
7	Bevorratung eingestellt	77779990	1		
8	Haube Getriebe VERS. 1	50668200	1		
8	Haube Getriebe "N"GERAET VERS. 2	50670360	1		
9	Motorenoel 1L	62881120	1		

4.0 ZUBEHOER

4.1 HANDSPRITZPISTOLE

VERS.1

4.2 HANDSPRITZPISTOLE

VERS.2

4.3 HANDSPRITZPISTOLE

VERS.3+4

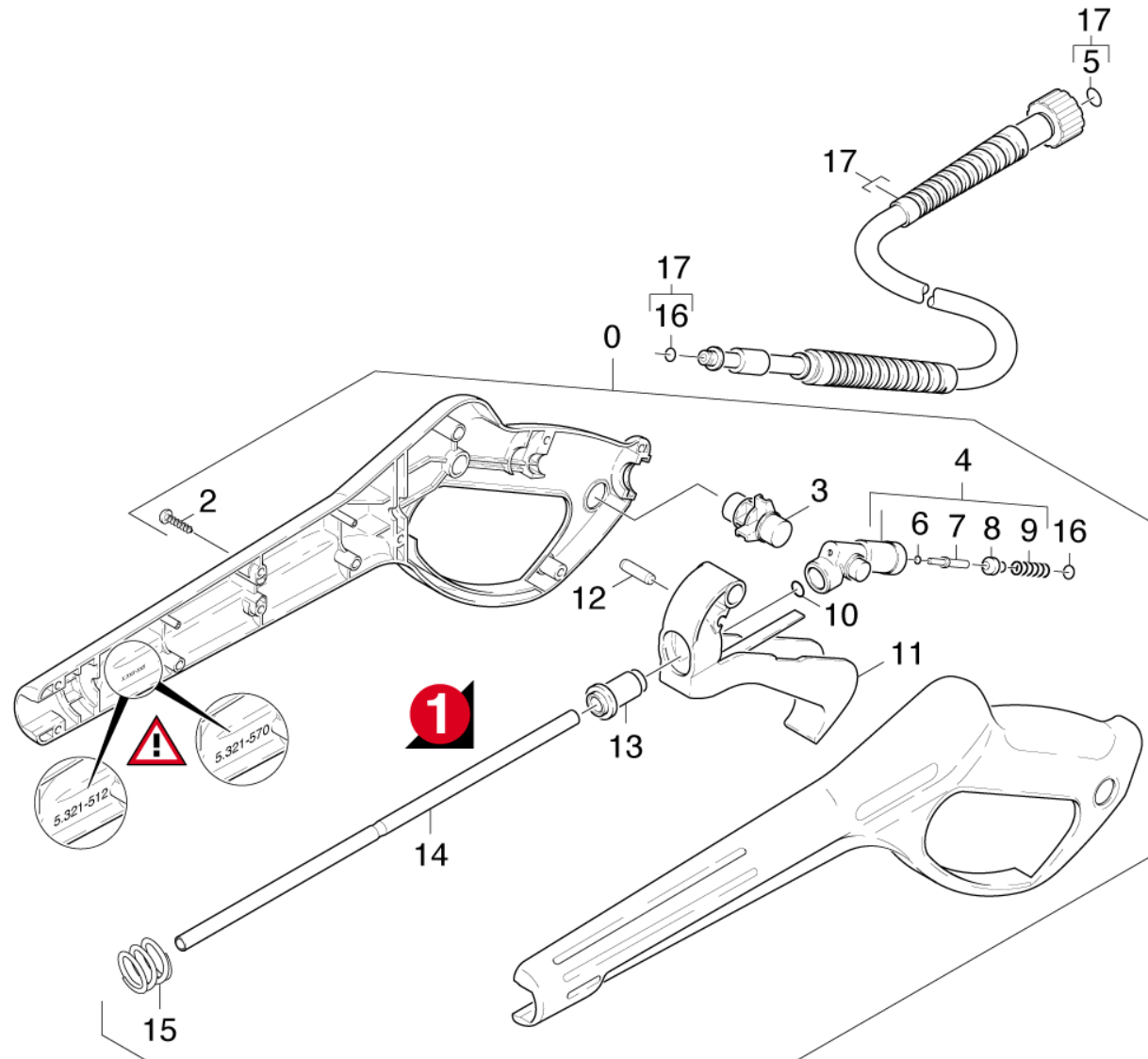
4.4 STRAHLROHR

4.5 WASSERFILTER



4.1 HANDSPRITZPISTOLE

VERS.1



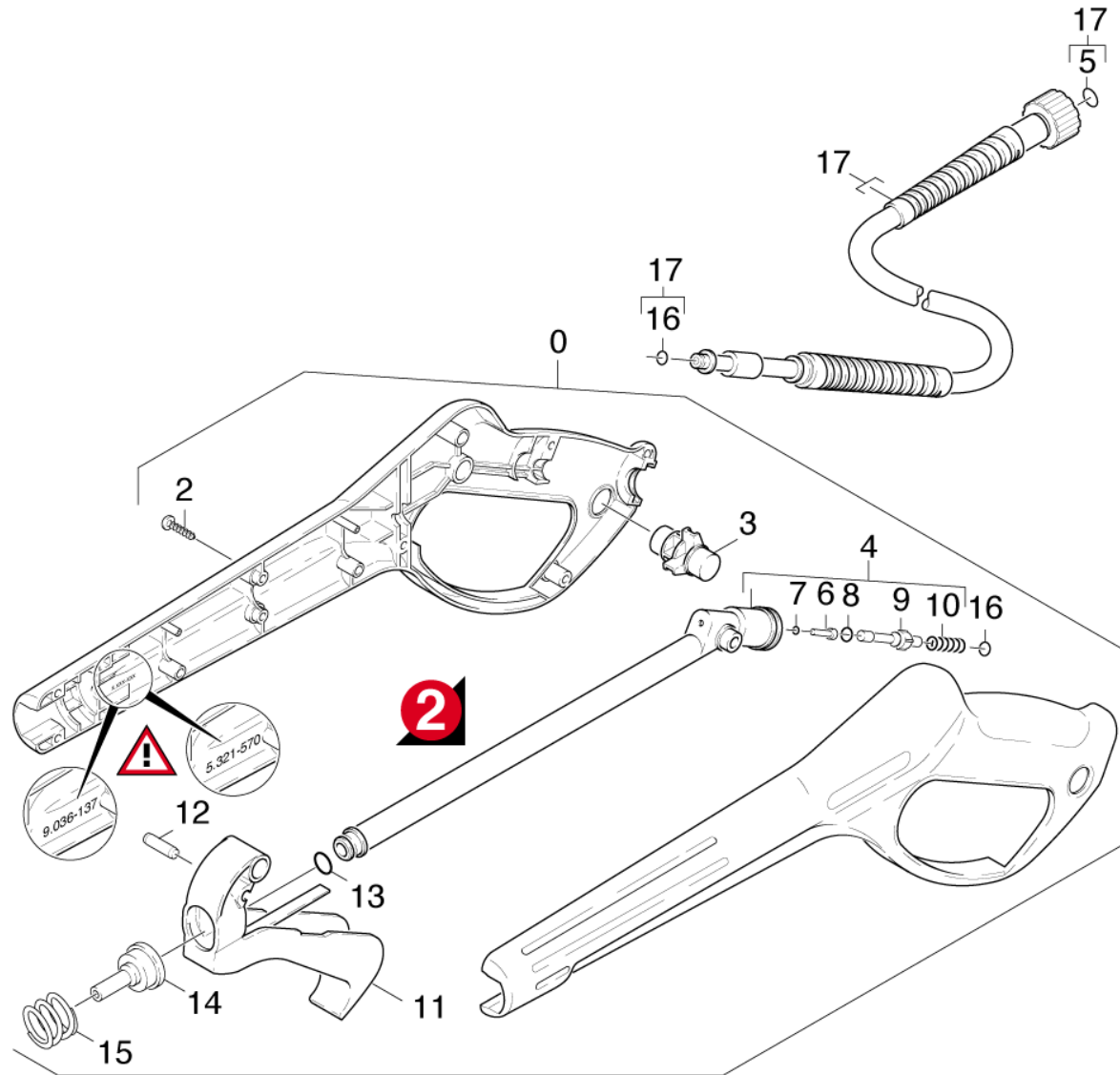
4.1 HANDSPRITZPISTOLE

VERS.1

POS	BENENNUNG ZUSATZINFORMATIONEN	TEILE-NR	STCK	AB WERK-NR	BIS WERK-NR
0	PISTOLE 96 ERSATZ	47752640	1		
2	Linsenschraube 4,2x13	63031220	9		
3	HEBEL VERRIEGELUNG	54811890	1		
4	KNOTENSTUECK KPL.	44271780	1		
5	Ersatzteilsatz O-Ring 5x-Kaercher	28802960	1		
6	O-Ring 2,8x1,6-NBR 70 DIN 3770	73625020	1		
7	STANGE	51071470	1		
8	Ventilteller	55820580	1		
9	Schraubenfeder	53321570	1		
10	O-Ring 7,59X 2,62	63624790	1		
11	HEBEL KPL.	44811050	1		
12	STIFT	53140820	1		
13	HUELSE	51105390	1		
14	ROHR PISTOLE	50289050	1		
15	Druckfeder	53323490	1		
16	O-Ring 6,75x1,78 NBR 70	63624980	1		
17	HD-Schlauch neutral 6/12MPa 40G,Abrieb.	63902040	1		

4.2 HANDSPRITZPISTOLE

VERS.2



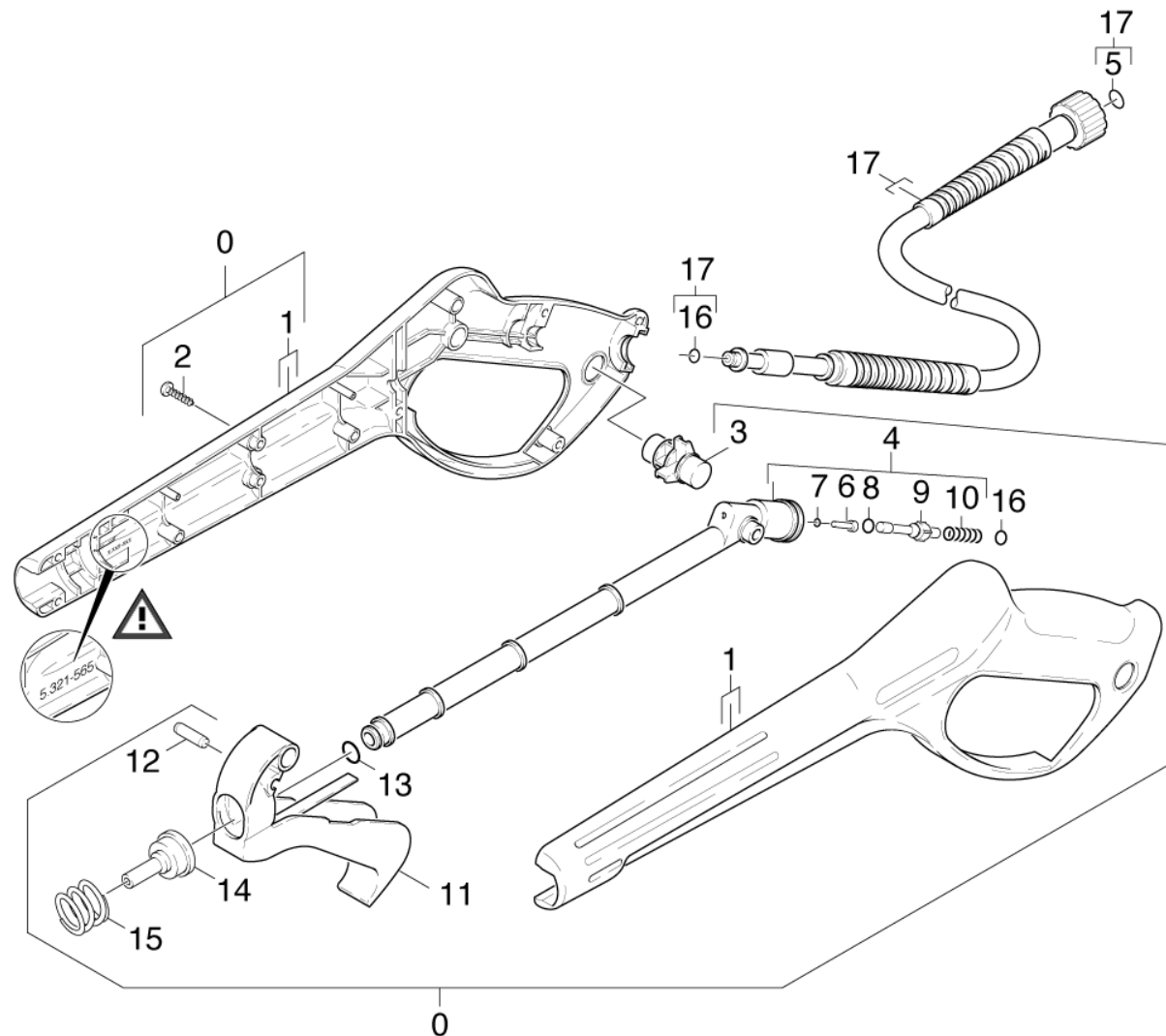
4.2 HANDSPRITZPISTOLE

VERS.2

POS	BENENNUNG ZUSATZINFORMATIONEN	TEILE-NR	STCK	AB WERK-NR	BIS WERK-NR
0	PISTOLE 96 ERSATZ	47752640	1		
2	Linsenschraube 4,2x13	63031220	9		
3	HEBEL VERRIEGELUNG	54811890	1		
4	KNOTENSTUECK KPL.	44271890	1		
5	Ersatzteilsatz O-Ring 5x-Kaercher	28802960	1		
6	STIFT	90390320	1		
7	O-Ring 2,8x1,6-NBR 70 DIN 3770	73625020	1		
8	O-Ring 4,2 x 1,9	63630050	1		
9	VENTILBOLZEN	55841120	1		
10	Schraubenfeder	53321570	1		
11	HEBEL KPL.	44811050	1		
12	STIFT	53140820	1		
13	O-Ring 9 x 2-NBR 90	63629580	1		
14	Formteil Pistole 97	50315250	1		
15	Druckfeder	53323490	1		
16	O-Ring 6,75x1,78 NBR 70	63624980	1		
17	HD-Schlauch neutral 6/12MPa 40G,Abrieb.	63902040	1		

4.3 HANDSPRITZPISTOLE

VERS.3+4

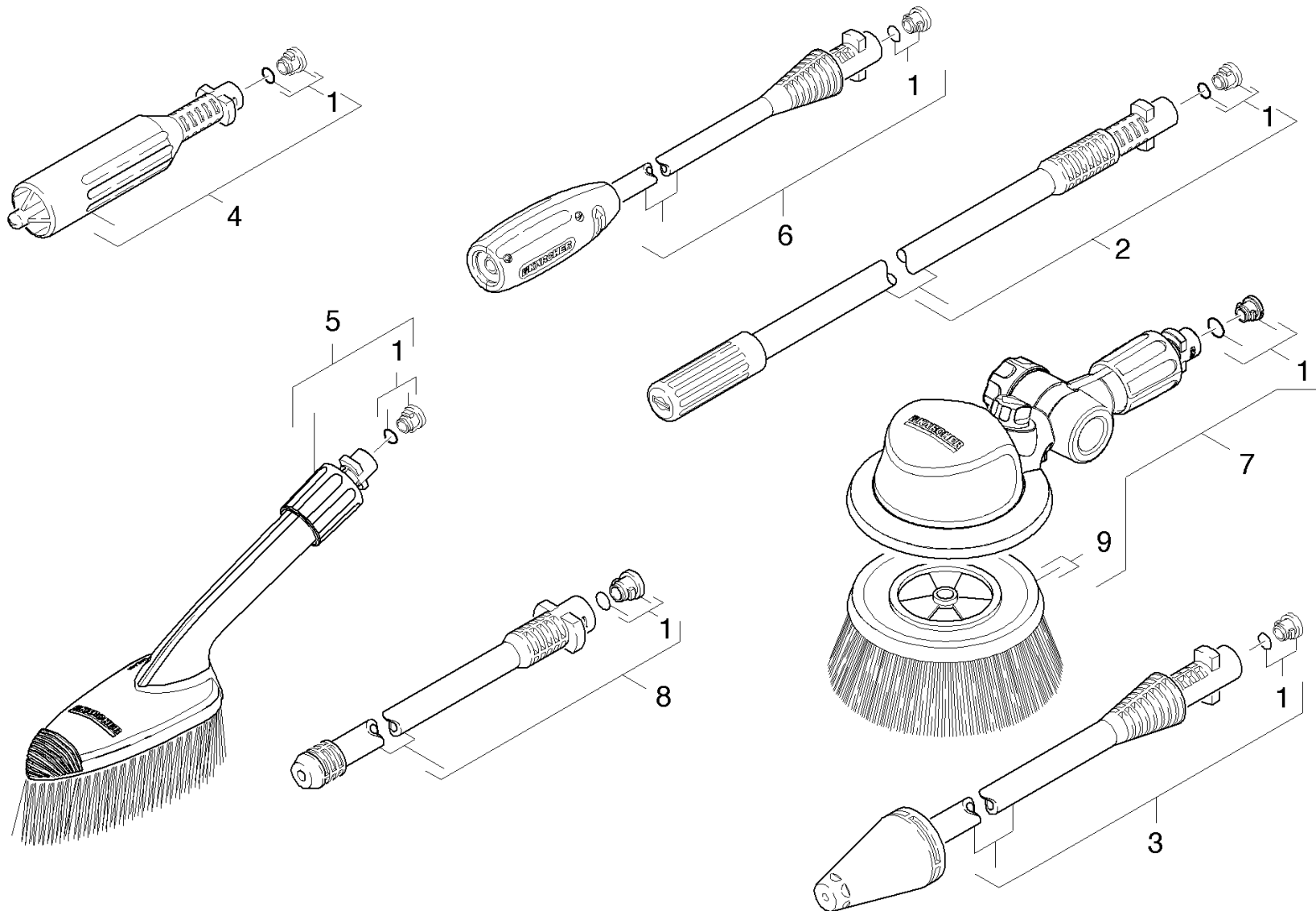


4.3 HANDSPRITZPISTOLE

VERS.3+4

POS	BENENNUNG ZUSATZINFORMATIONEN	TEILE-NR	STCK	AB WERK-NR	BIS WERK-NR
0	Pistole Ersatz 97K	47753310	1		
1	Griffpaar Pistole 97	53215650	1		
2	Linsenschraube 4,2x13	63031220	9		
3	HEBEL VERRIEGELUNG	54811890	1		
4	KNOTENSTUECK KPL.	44271890	1		
5	Ersatzteilsatz O-Ring 5x-Kaercher	28802960	1		
6	STIFT	90390320	1		
7	O-Ring 2,8x1,6-NBR 70 DIN 3770	73625020	1		
8	O-Ring 4,2 x 1,9	63630050	1		
9	VENTILBOLZEN	55841120	1		
10	Schraubenfeder	53321570	1		
11	HEBEL KPL.	44811050	1		
12	STIFT	53140820	1		
13	O-Ring 9 x 2-NBR 90	63629580	1		
14	Formteil Pistole 97	50315250	1		
15	Druckfeder	53323490	1		
16	O-Ring 6,75x1,78 NBR 70	63624980	1		
17	HD-Schlauch neutral 6/12MPa 40G,Abrieb.	63902040	1		
	VERSION 3				
17	HD-Schlauch 6/11MPa, neutr.,40G,MU=20,PI	63915710	1		
	VERSION 4				

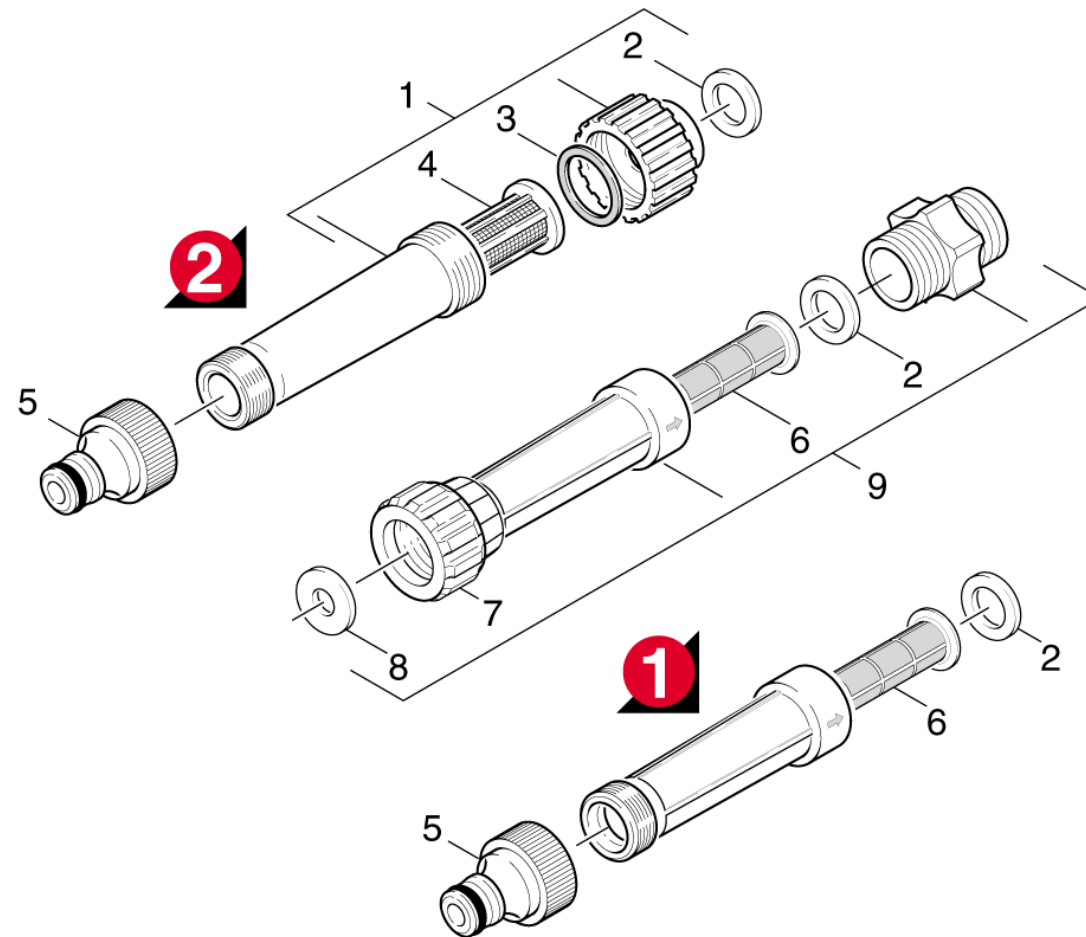
4.4 STRAHLROHR



4.4 STRAHLROHR

POS	BENENNUNG ZUSATZINFORMATIONEN	TEILE-NR	STCK	AB WERK-NR	BIS WERK-NR
1	O-Ring Set	26407290	5		
2	STRAHLROHR M.D.032	47602770	1		
2	STRAHLROHR M.D.027	47604020	1		
3	Rotorduese 0295 Clas.Line verpackt	47639770	1		
3	Rotorduese LP/027	47639910	1		
	*AUS				
4	STRAHLROHR ND KPL. / 1.223-843.0 / -888.0 / -898.0 *EUR/*RA	90111650	1		
5	Buerste laengs	26405890	1		
6	VPS verpackt K2 028 *EUR/*RA	47605430	1		
7	Buerste BEST	26409070	1		
8	Strahlrohr 1-fach 25028	47604850	1		
9	Traeger Buersten	57623310	1		

4.5 WASSERFILTER



4.5 WASSERFILTER

POS	BENENNUNG ZUSATZINFORMATIONEN	TEILE-NR	STCK	AB WERK-NR	BIS WERK-NR
1	Wasserfilter kpl.	47300590	1		
2	Dichtung	53635450	1		
3	Dichtung	53633360	1		
4	Wasserfilter	57310500	1		
5	Anschluss 3/4"	63898700	1		
6	Bevorratung eingestellt	77779990	1		
7	Mutter	53101180	1		
8	Flachdichtung	53641290	1		
9	Wasserfilter kpl. verpackt	47300980	1		